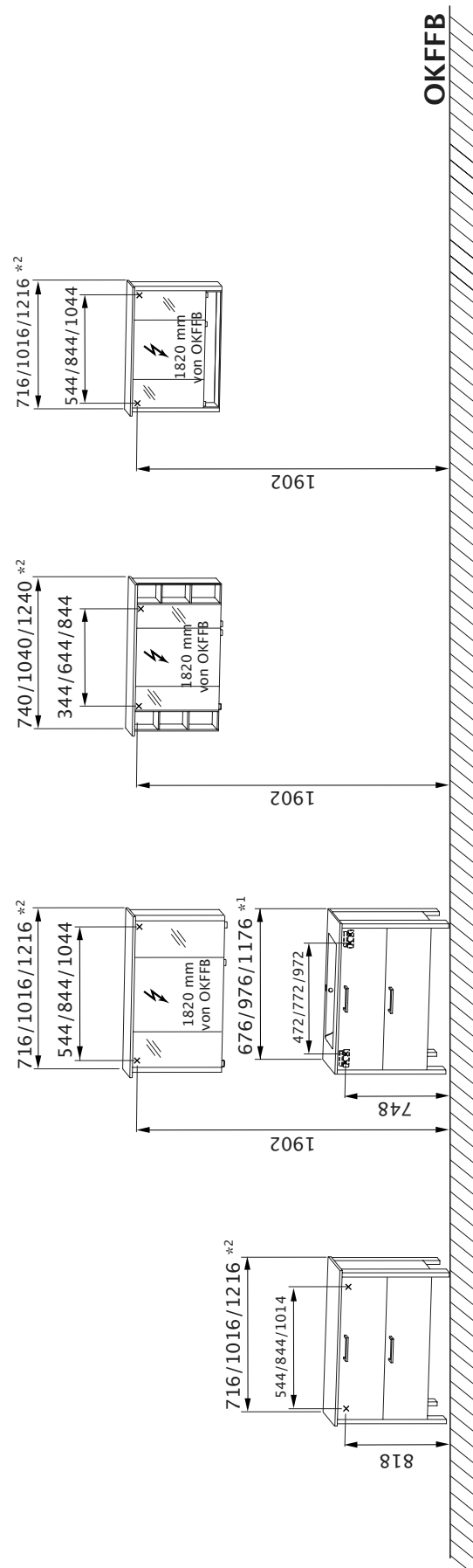
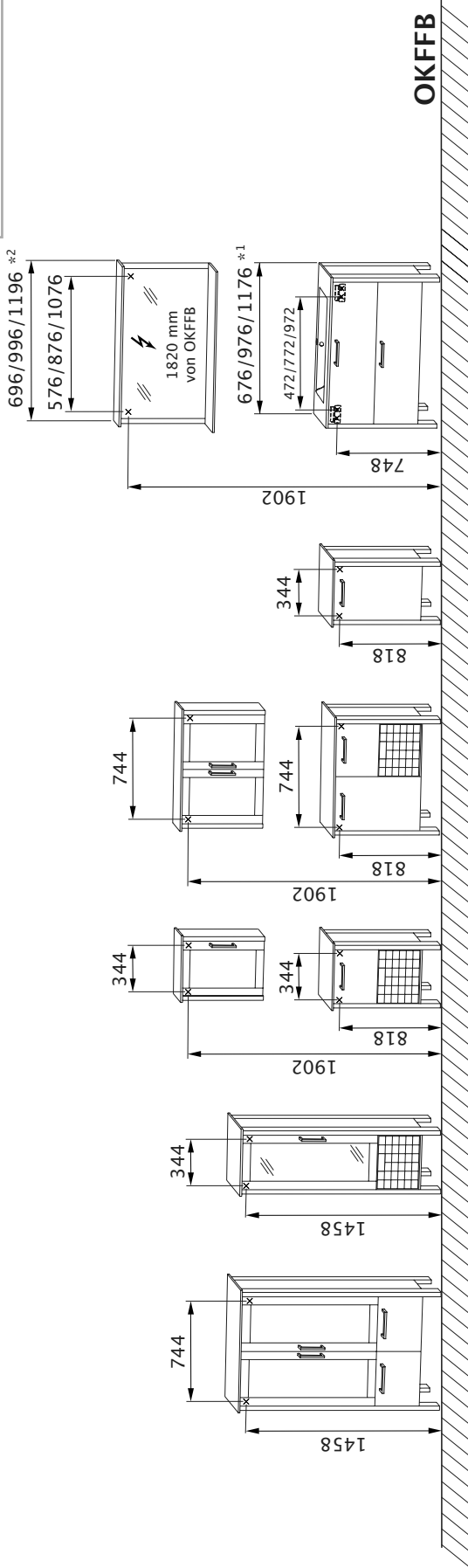
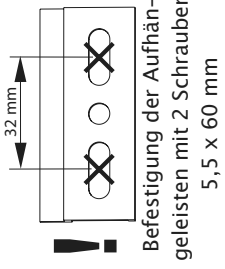


Montageanleitung

TIERRA



MAßÜBERSICHT (IN MM)



OKFFB = Oberkante Fertigfußboden *1 WTU mit Dekorstollen, ohne Waschtisch *2 Maße mit Abdeckplatte x = Bohrposition in Wand

SICHERHEITSHINWEISE

- Montage nur durch fachkundige Personen.
- **Warnung: Bei fehlerhafter Montage besteht Gefahr!**
- Bitte lesen Sie die Montageanleitung vor der Badmontage sorgfältig durch.
- Prüfen, ob die Wand für die Montage geeignet ist und die Befestigungsmittel für die auftretenden Kräfte verwendbar sind.
- Das beigelegte Befestigungsmaterial ist nur für massive, ausreichend tragfähige Wände ausgelegt.
- ⚠️ Elektroinstallationen dürfen nur vom Elektrofachmann nach **DIN VDE 0100-701** (VDE 0100-701):2008-10 durchgeführt werden.
- Elektrifizierte Spiegelschränke/Flächenspiegel müssen einen Mindestabstand von 60 cm zu Badewanne/Dusche aufweisen.
- Die Sicherheitsvorschriften und Normen der jeweiligen Länder sind zu beachten.

WICHTIGE INFORMATIONEN

- Kontrollieren Sie die Verpackung bei Anlieferung auf äußere Beschädigungen.
- Bitte überprüfen Sie die Anzahl der gelieferten Badmöbel und die dazugehörigen Beschlagsets (Schrauben, Abdeckkappen, Griffe etc.) mit dem Lieferschein bzw. dem Artikelaufkleber auf der Verpackung.
- **Achtung:** Schutzkappen der Spiegelschränktüren erst nach Montage der Türen entfernen, damit die Spiegelkanten nicht beschädigt werden.
- Vorhandene Niveau-Unterschiede durch auftragende Wandbeläge, z. B. Teilverfliesung, durch geeignete Distanzleisten ausgleichen.
- Nicht ausreichend tragfähige Wände verstärken.
- Bohrmaße von OKFFB nach Maßübersicht.
- Befestigung der Möbel mit Aufhängeleiste:
 - Waschtischunterschrank
- Aufhängeleiste immer mit 2 Schrauben an Wand befestigen!
- Seitlicher Abstand der Möbel zueinander ist frei wählbar.
- ⚠️ **Möbel mit Aufhängebeschlag fixieren, um ein Kippen zu verhindern!**

HILFSMITTEL

- Bohrmaschine/Akkuschrauber
- Steinbohrer Ø8 mm
- Holzbohrer Ø4 mm, Ø5mm
- Gliedermaßstab/Maßband
- Wasserwaage
- Schraubendreher mit Kreuzschlitz 3,5 mm
- Maulschlüssel SW 10, SW 13
- Schraubzwingen
- Bleistift
- Silikon (transparent und lösungsmittelfrei)

PFLEGEANLEITUNG

- **Achtung:** Keine Chemikalien, aggressive Fleckenmittel oder Scheuermittel verwenden!
- Zur Reinigung der Möbel verwenden Sie am besten ein feuchtes Tuch mit etwas Feinspülmittel.
- Achten Sie darauf, dass keine Tropfenrückstände am unteren Rand der Badmöbel verbleiben.
- Den Spiegel mit einem feuchten Tuch oder einem Fensterleder abreiben.
- Einfache Reinigung des Waschbeckens mit allen gewöhnlichen, körnerlosen Reinigungsmitteln.
- Regelmäßig lüften um Schimmelbildung zu vermeiden.

i ANLEITUNG AUFBEWAHREN

Achtung: Anleitung gut aufheben, sie beinhaltet Informationen zur Installation und den Betrieb der Produkte!

MONTAGEREIHENFOLGE

- **i** **Abbildungen auf den Seiten 4 bis 6**
- 1. **Türen und Schubkästen demontieren (Abb. A/A1)**
- 2. **Spiegelgriff montieren (Abb. B)**
- 3. **Leuchten montieren (Abb. C/C1)**
 - ⚠️ Netzleitung muss spannungsfrei sein!
- 4. **Höhenversteller einschlagen (Abb. D)**
- 5. **Schutzkappen anbringen (Abb. D1)**
- 6. **Stollen montieren (Abb. E)**
- 7. **Möbel aufhängen (Abb. E2/E3)**
 - Spiegelschrank/Spiegel (Mitte Spiegelschrank/Spiegel = Mitte Wasseranschluss)
 - Oberschrank
- 8. **Möbel mit Stollen montieren (Abb. E1/E3)**
 - Waschtischunterschrank (Mitte WTU = Mitte Wasseranschluss)
 - Mittelschrank
 - Unterschrank
- ⚠️ **Möbel mit Aufhängebeschlag fixieren, um ein Kippen zu verhindern!**
- 9. **Möbel ausrichten (Abb. F/F1/F2/F3)**
- 10. **Waschtisch montieren**
 - Waschtisch aufsetzen (Abb. G)
 - Waschtisch abdichten (Abb. G1)
- 10. **Armatur anbringen (Abb. H)**
 - **Achtung:** Die beigelegte Gummidichtung verwenden.
 - Armatur nicht zu fest anziehen!
- 11. **Ablageplatte aufschrauben (Abb. I/I1)**
 - **Achtung:** Nicht durch die Ablageplatte bohren!
 - Die beigelegten Schrauben benutzen.
- 12. **Türen und Schubkästen montieren (Abb. J/J1)**
- 13. **Türen und Schubkästen ausrichten (Abb. K/K1/K2/K3/K4)**

