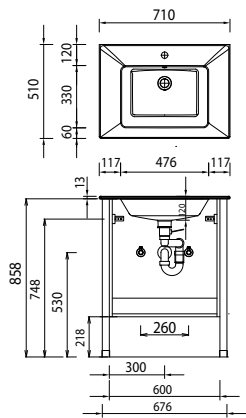
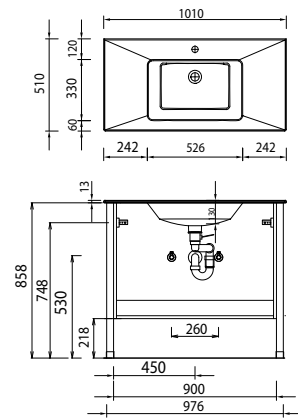


# Programm 055 - Maßskizzen

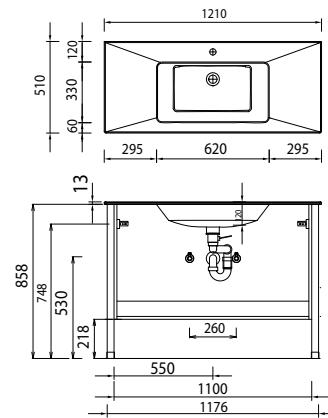
WTM 4407 1



WTM 4410 1



WTM 4412 1



Toleranzen:

Die Maßtoleranzen (+/- 3mm) und Ebenheitstoleranzen (DIN 18202) unterliegen den üblichen materialspezifischen Toleranzen für Baustoffe, anlehend an die DIN 18202.