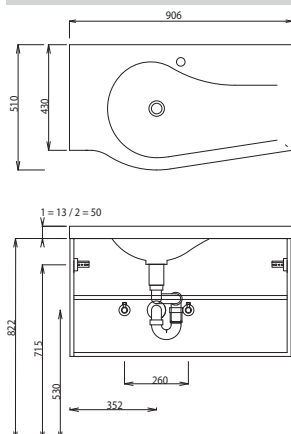
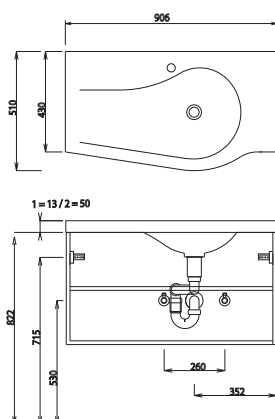


Swing Maßskizzen

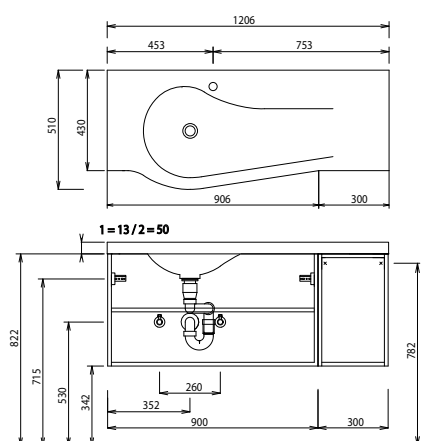
WMM/WGM 509R



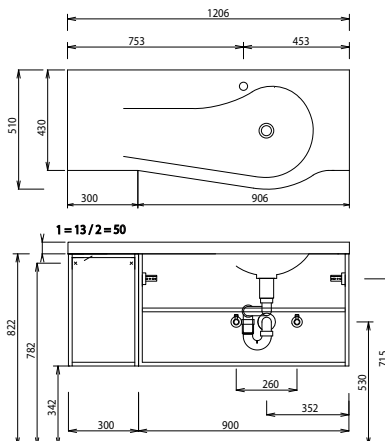
WMM/WGM 509L



WMM/WGM 512R



WMM/WGM 512L



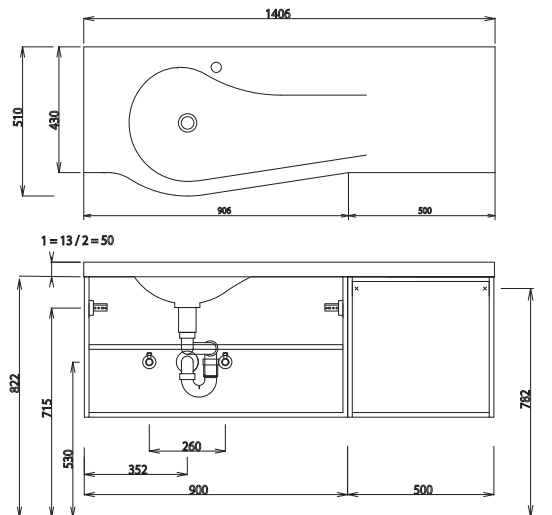
1 = Waschtisch Glas

2 = Waschtisch Mineralguss / Lavandino

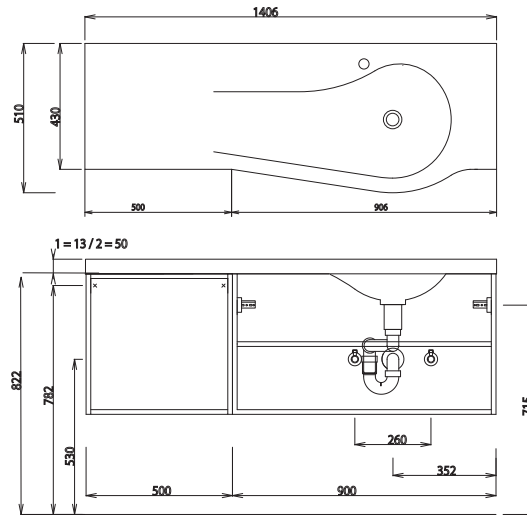
Bei Waschtischanlagen mit Befestigungskonsolen müssen die Maße zum Bohren vor Ort, nach dem Auflegen des Waschtisches auf den Unterschrank, angezeichnet werden.
Waschtische ohne Befestigungskonsolen werden mit Silikon an der Wand und auf den Möbelseiten befestigt!

Swing Maßskizzen

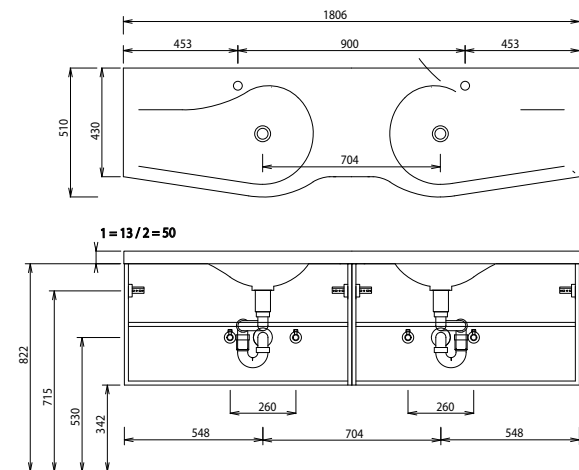
WMM/WGM 514R



WMM/WGM 514L



WMM/WGM 518



- 1 = Waschtisch Glas
- 2 = Waschtisch Mineralguss / Lavandino

Bei Waschtischanlagen mit Befestigungskonsolen müssen die Maße zum Bohren vor Ort, nach dem Auflegen des Waschtisches auf den Unterschrank, angezeichnet werden. Waschtische ohne Befestigungskonsolen werden mit Silikon an der Wand und auf den Möbelseiten befestigt!