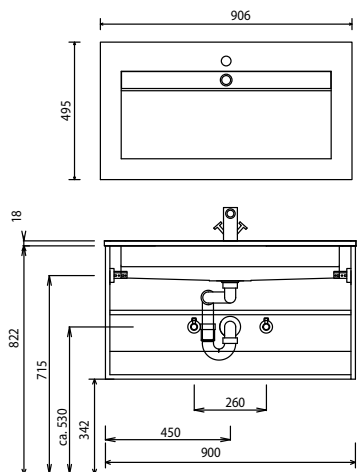
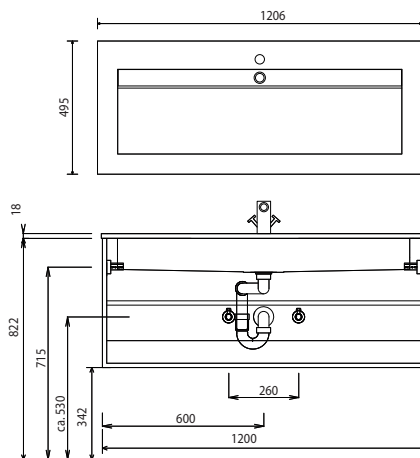


# Star line- Maßskizzen

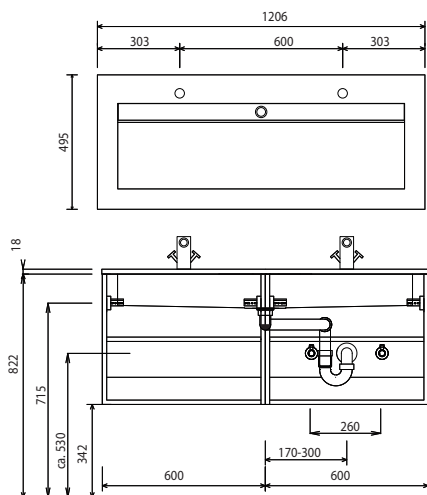
## WME 919E 1



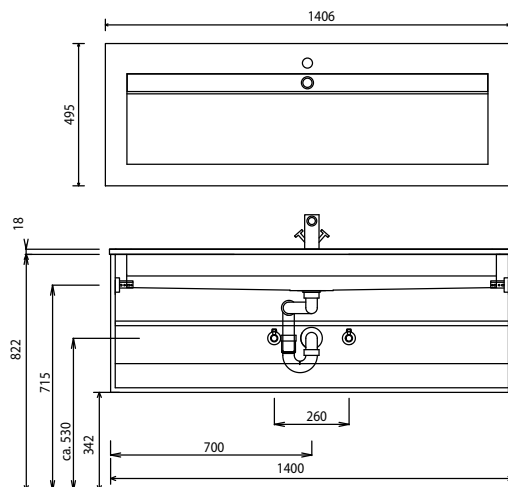
## WME 912E 1



## WME 912D 1



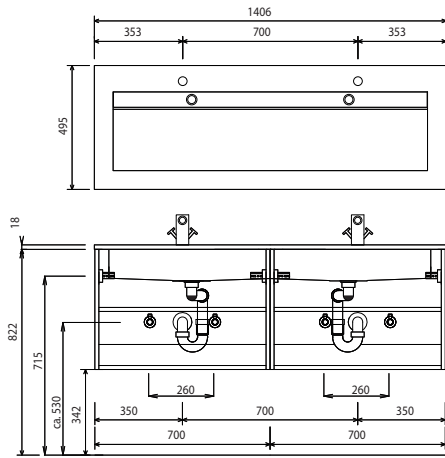
## WME 914E 1



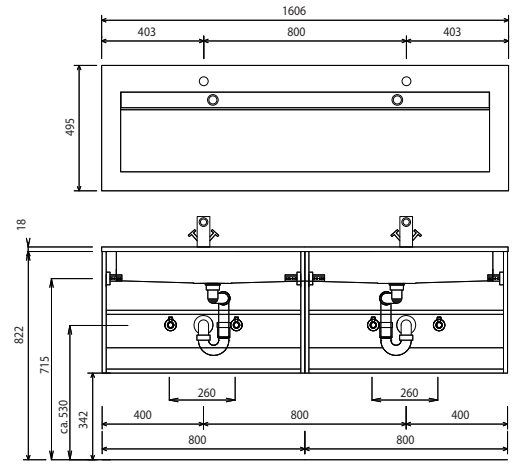
Montage rechts oder links

# Star line- Maßskizzen

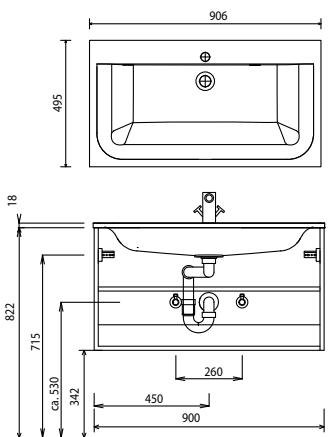
## WME 914D 1



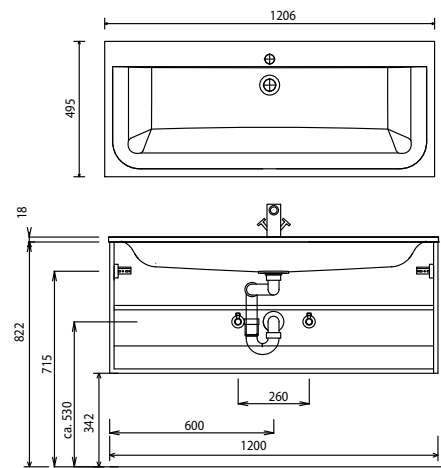
## WME 916D 1



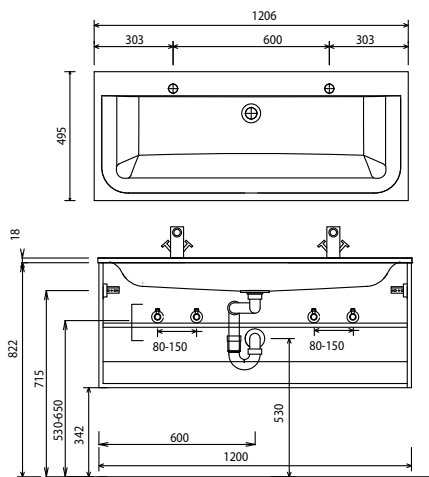
## SWM 929E 1



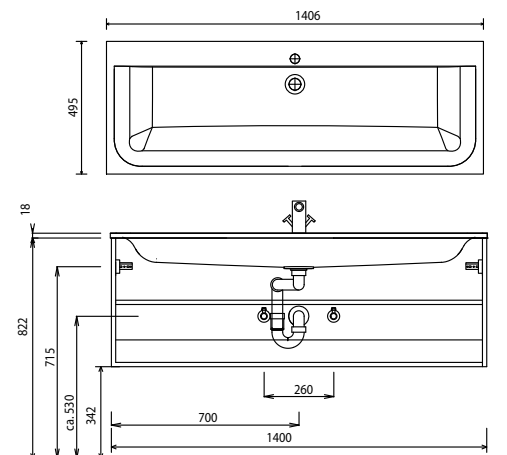
## SWM 922E 1



## SWM 922D 1

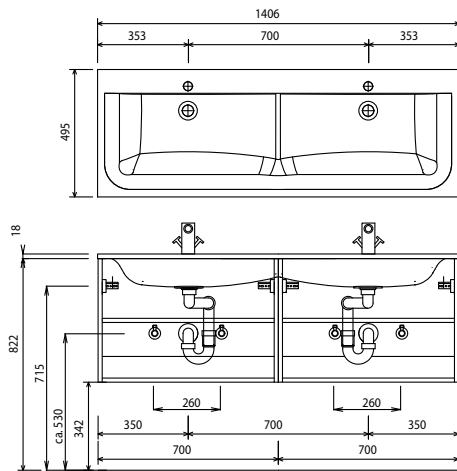


## WME 924E 1

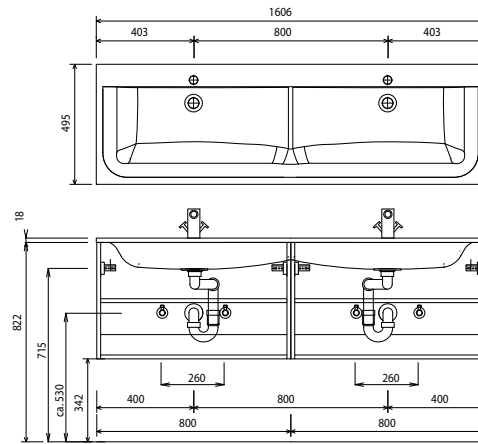


# Star line- Maßskizzen

## SWM 924D 1



## SWM 926D 1



Bei Waschtischanlagen mit Befestigungskonsolen müssen die Maße zum Bohren vor Ort, nach dem Auflegen des Waschtisches auf den Unterschrank, angezeichnet werden. Waschtische ohne Befestigungskonsolen werden mit Silikon an der Wand und auf den Möbelseiten befestigt!