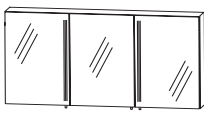



Obig Badvariationen

A M A 0 1 2 0 1 1		PG1	PG2
Spiegelschrank, 1200 mm	S 2 A 4 1 1 2	5	
Unterschrank, Waschtisch	U N A 3 2 3 0	1	
Waschtischunterschrank	W U A 3 8 6 0		
Unterschrank, Waschtisch	U N A 3 2 3 0	1	
Waschtisch Mineralguss, weiß, 1200 mm	W M E 3 1 2 M	1	
Summe			
Aufpreis hochgl. Korpus			
Aufpreis Premium Technik			

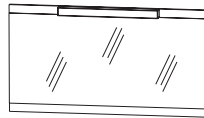


für Waschtisch aus Serie B bitte Artikelnummer ändern

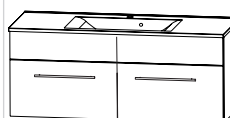


1200 mm breit

A M A 0 1 2 0 7PG1		PG2
Flächenspiegel, 1200 mm	F S A 4 1 1 2	B
Waschtischunterschrank	W U A 3 8 1 2	1
Waschtisch Mineralguss, weiß, 1200 mm	W M E 3 1 2 M	1
Summe		
Aufpreis hochgl. Korpus		
Aufpreis Premium Technik		

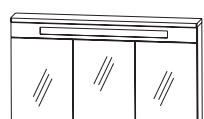


für Waschtisch aus Serie B bitte Artikelnummer ändern

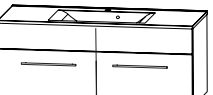


1200 mm breit

A M A 0 1 2 0 8		PG1	PG2
Spiegelschrank, 1200 mm	S 2 A 4 2 1 2		
Waschtischunterschrank	W U A 3 8 1 2	1	
Waschtisch Mineralguss, weiß, 1200 mm	W M E 3 1 2 M	1	
Summe			
Aufpreis hochgl. Korpus			
Aufpreis Premium Technik			

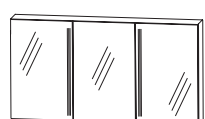


für Waschtisch aus Serie B bitte Artikelnummer ändern

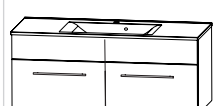


1200 mm breit

A M A 0 1 2 0 1PG1		PG2
Spiegelschrank, 1200 mm	S 2 A 4 1 1 2	5
Waschtischunterschrank	W U A 3 8 1 2	1
Waschtisch Mineralguss, weiß, 1200 mm	W M E 3 1 2 M	1
Summe		
Aufpreis hochgl. Korpus		
Aufpreis Premium Technik		



für Waschtisch aus Serie B bitte Artikelnummer ändern



1200 mm breit

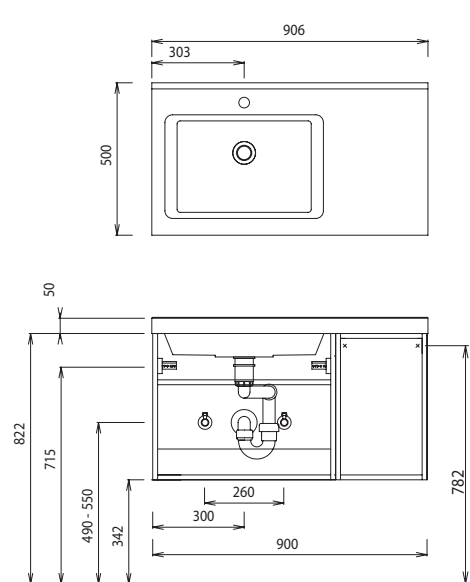
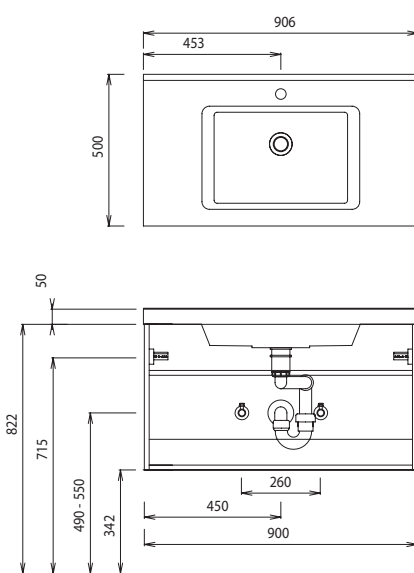
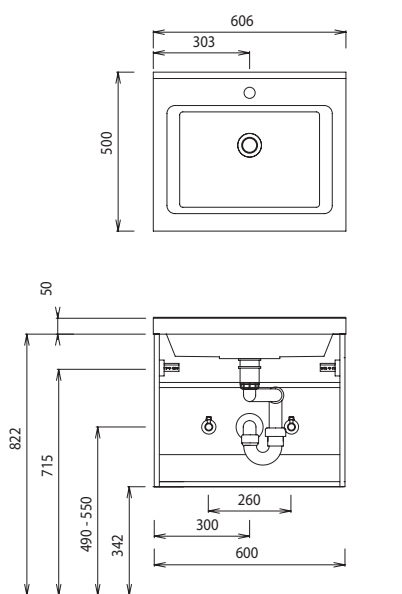
Obig - Maßskizzen

Serie A

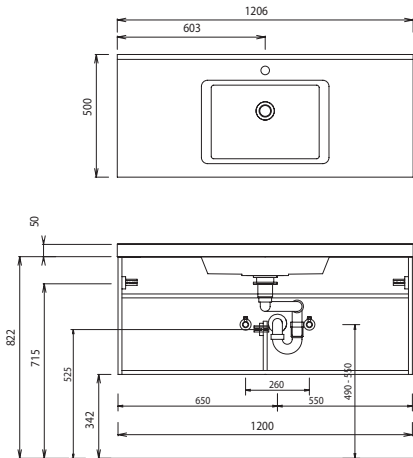
WME 3060

WME 309M

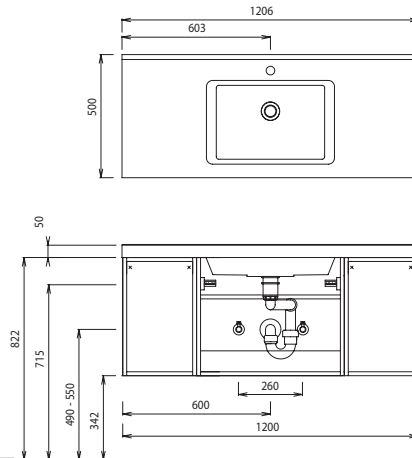
WME 309R



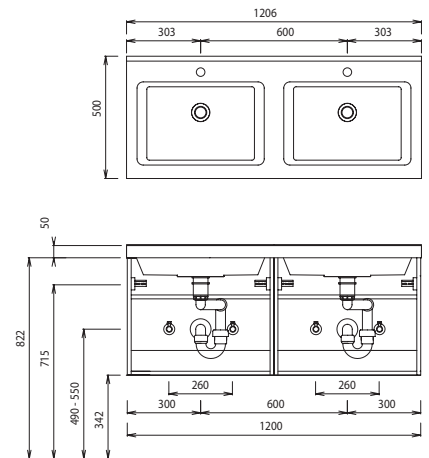
WME 312M



WME 312M

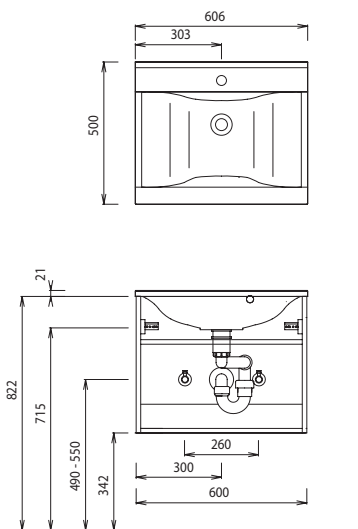


WME 3120

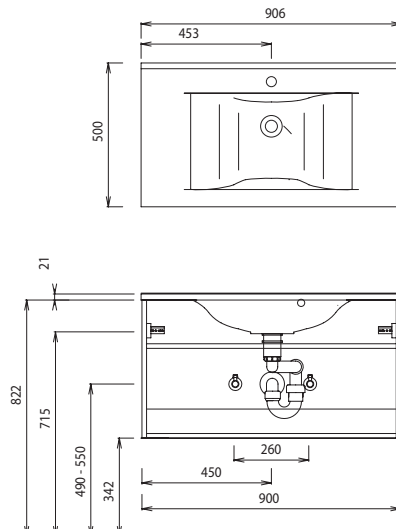


Serie B

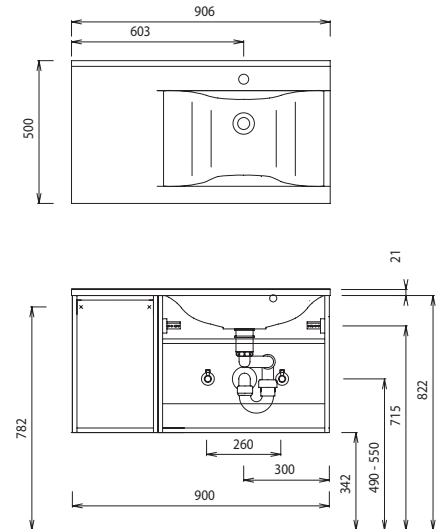
WME 3260



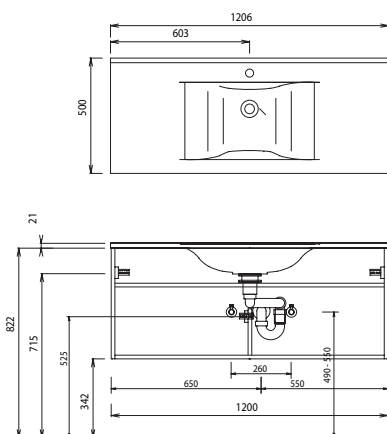
WME 329M



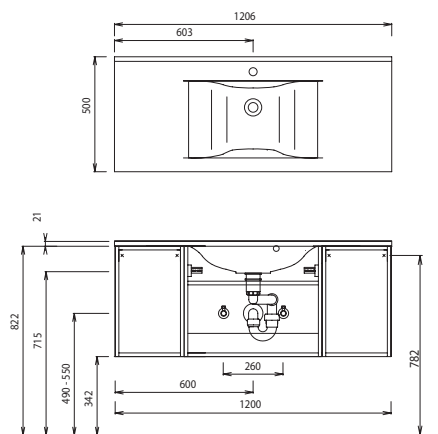
WME 329L



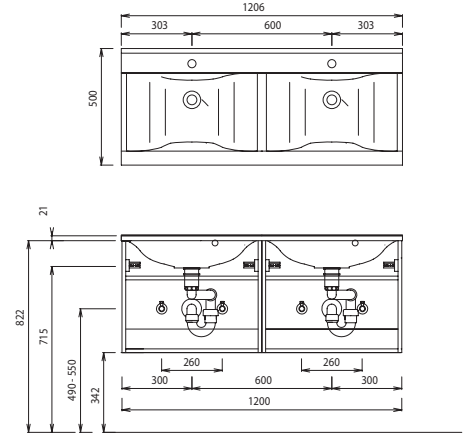
WME 322M



WME 322M



WME 322D



Bei Waschtischanlagen mit Befestigungskonsolen müssen die Maße zum Bohren vor Ort, nach dem Auflegen des Waschtisches auf den Unterschrank, angezeichnet werden. Waschtische ohne Befestigungskonsolen werden mit Silikon an der Wand und auf den Möbelseiten befestigt!