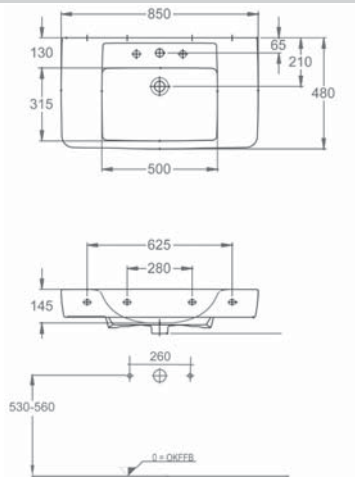
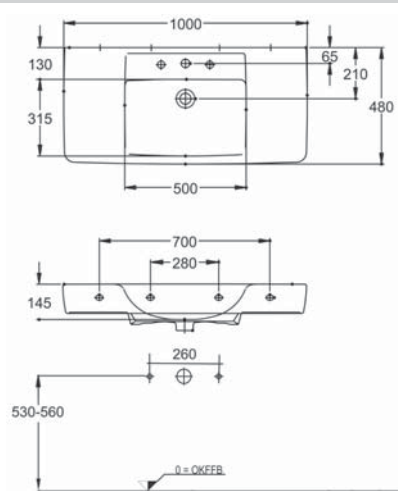


Kera Trends - Maßskizzen

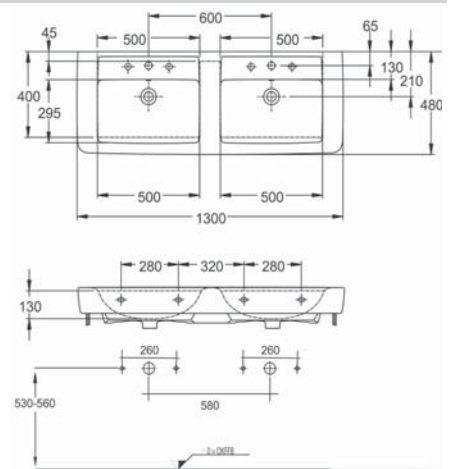
Renova Nr.1 Plan 850
Keramag



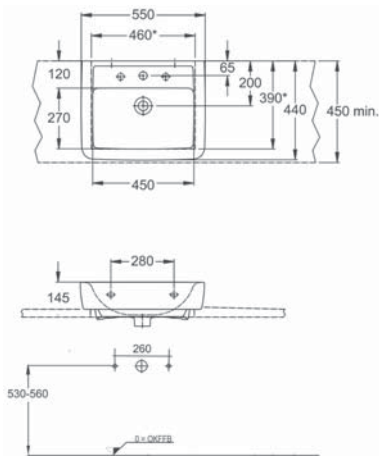
Renova Nr.1 Plan 1000
Keramag



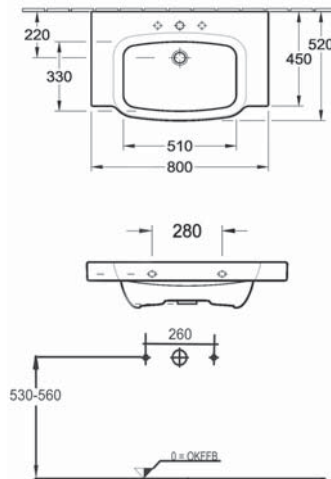
Renova Nr.1 Plan 1300
Doppelwaschtisch
Keramag



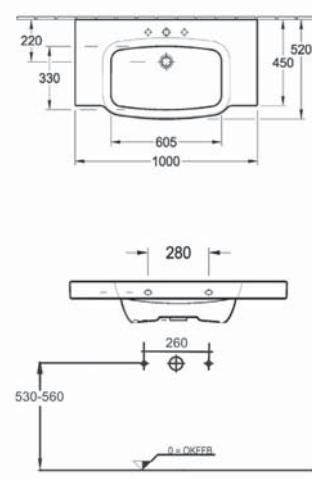
Renova Nr.1 Plan 550
Keramag



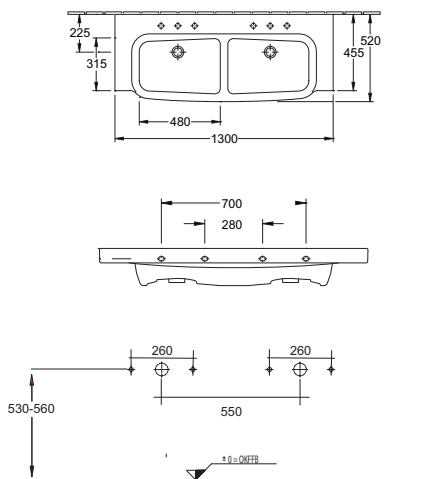
Sentique 800
Villeroy&Boch



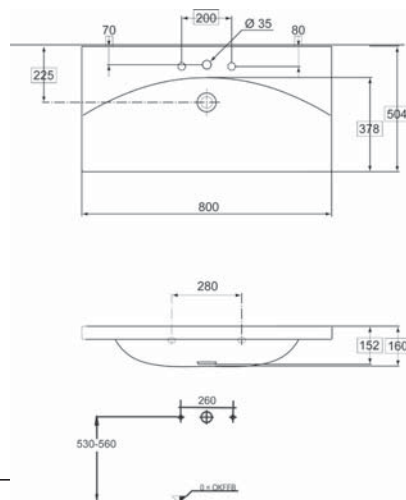
Sentique 1000
Villeroy&Boch



Sentique 1300
Doppelwaschtisch
Villeroy&Boch



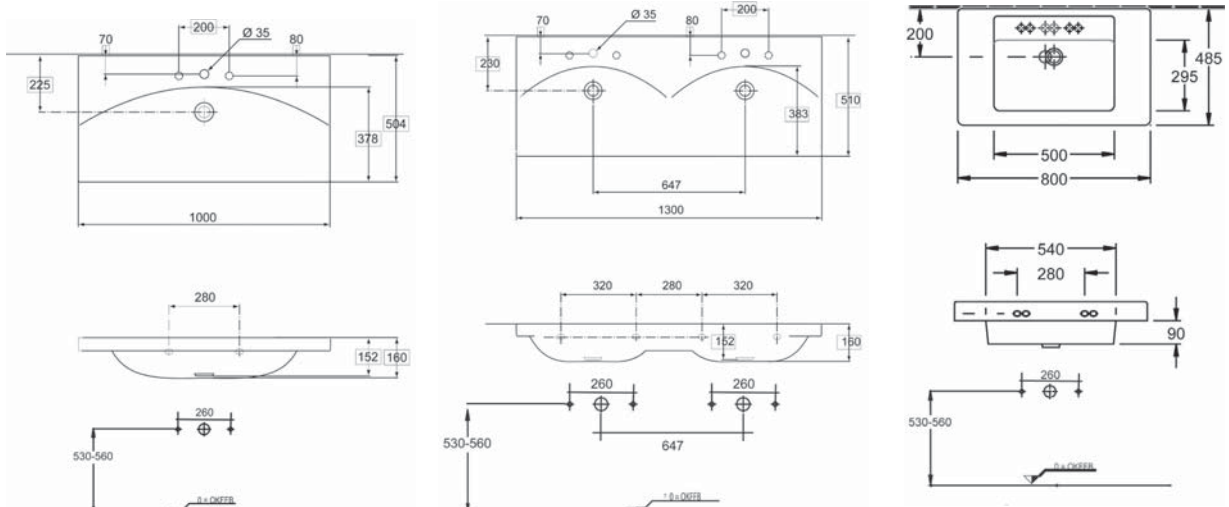
Daylight 800
Ideal Standard



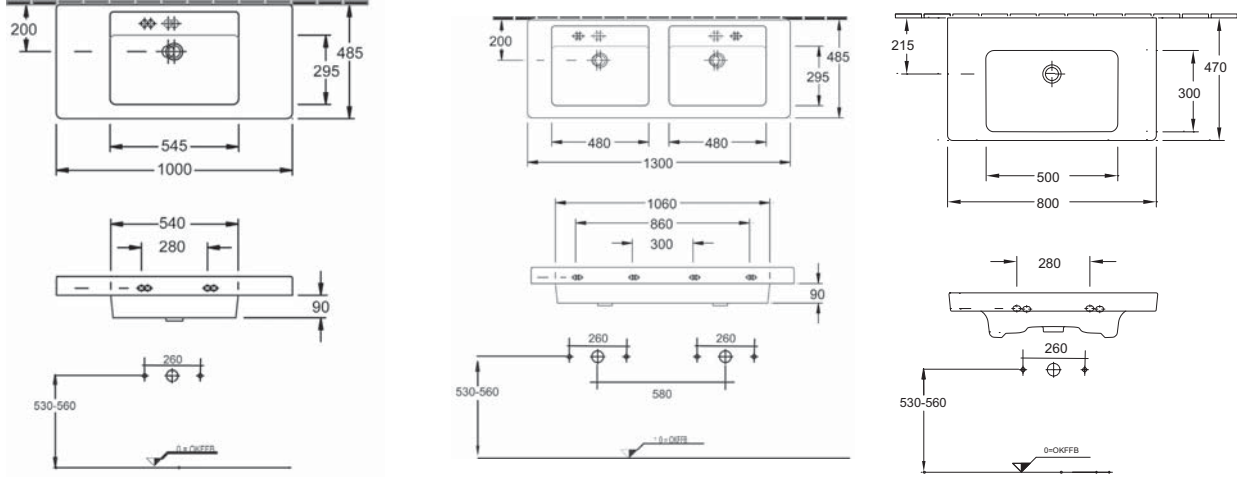
Bei Waschtischanlagen mit Befestigungsschrauben müssen die Maße zum Bohren vor Ort, nach dem Auflegen des Waschtisches auf den Unterschränk, angezeichnet werden. Die Befestigungsschrauben müssen verschraubt werden!

Kera Trends - Maßskizzen

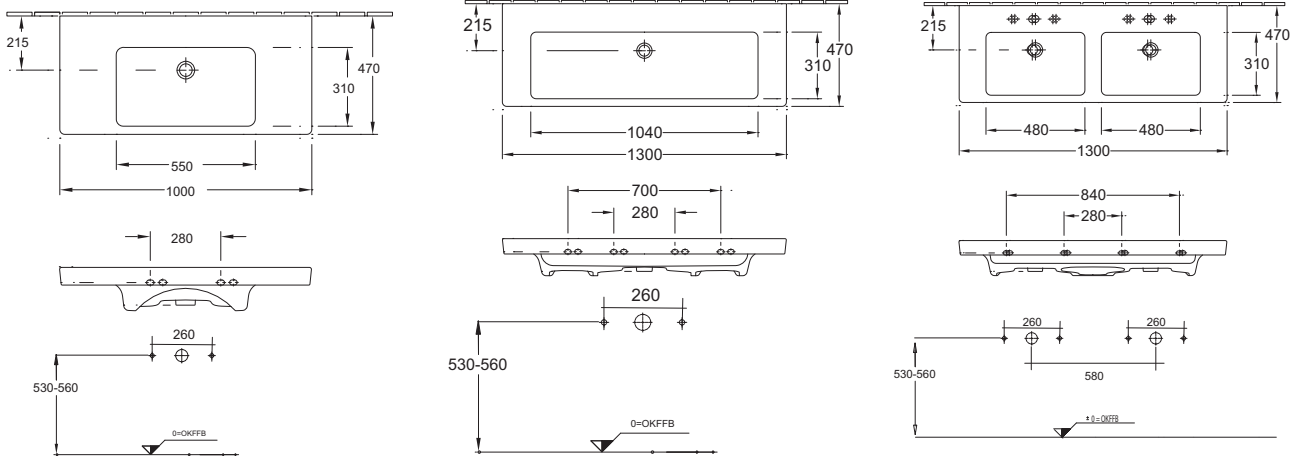
Daylight 1000 Ideal Standard
Daylight 1300 Doppelwaschtisch Ideal Standard
Subway 800 Villeroy&Boch



Subway 1000 Villeroy&Boch
Subway 1300 Doppelwaschtisch Villeroy&Boch
Subway 2.0 800 Villeroy&Boch



Subway 2.0 1000 Villeroy&Boch
Subway 2.0 1300 Villeroy&Boch
Subway 2.0 1300 Doppelwaschtisch Villeroy&Boch

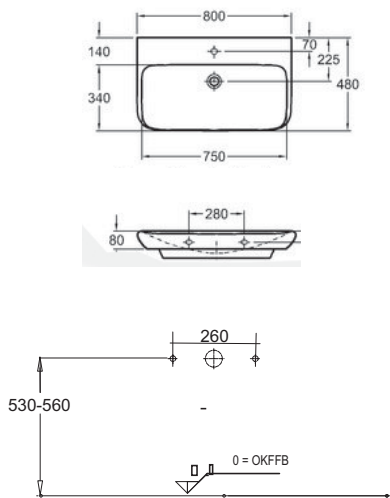


Bei Waschtischanlagen mit Befestigungsschrauben müssen die Maße zum Bohren vor Ort, nach dem Auflegen des Waschtisches auf den Unterschrank, angezeichnet werden. Die Befestigungsschrauben müssen verschraubt werden!

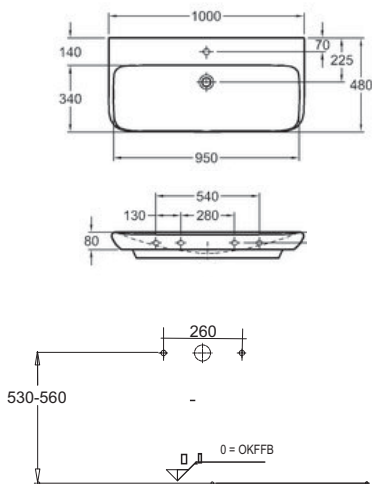
Technische Änderungen und Maßtoleranzen bleiben dem Hersteller vorbehalten.
 Alle Angaben unverbindlich und freibleibend. Fehler, Irrtümer und Änderungen vorbehalten.

Kera Trends - Maßskizzen

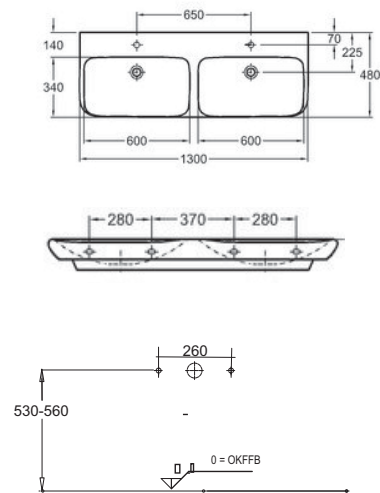
myDay 800
Keramag



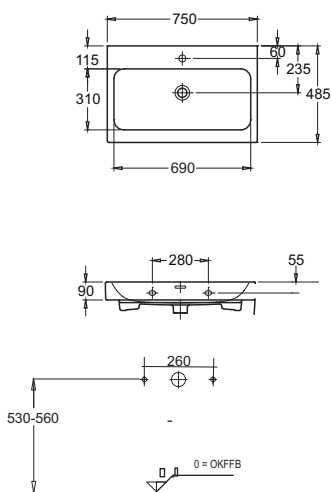
myDay 1000
Keramag



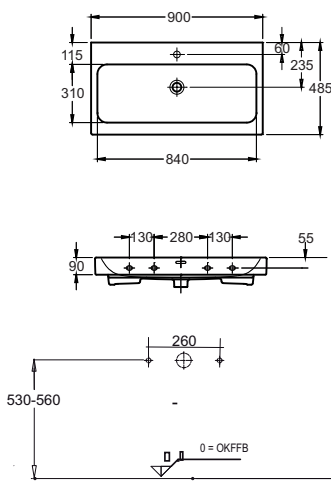
myDay 1300
Doppelwaschtisch
Keramag



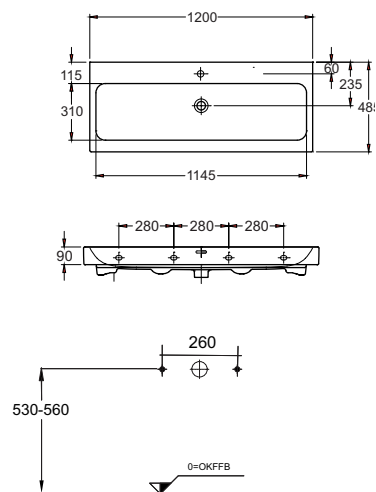
ICON 750
Keramag



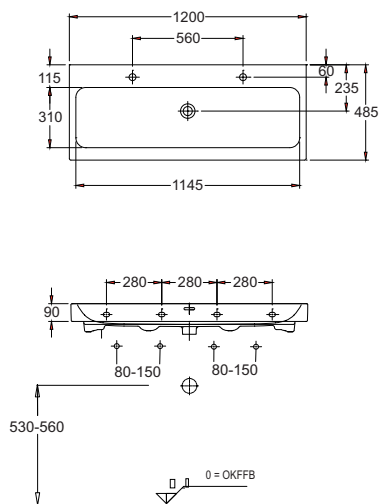
ICON 900
Keramag



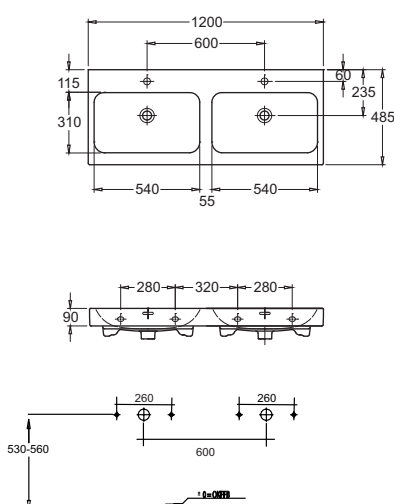
ICON 1200
Einzelwaschtisch
Keramag



ICON 1200
2 Hahnlöcher
Keramag



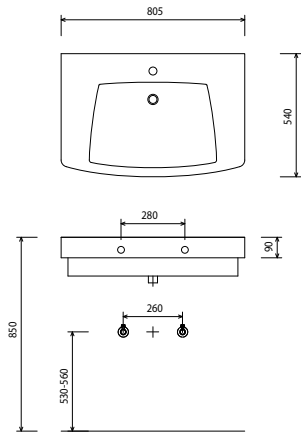
ICON 1200
Doppelwaschtisch
Keramag



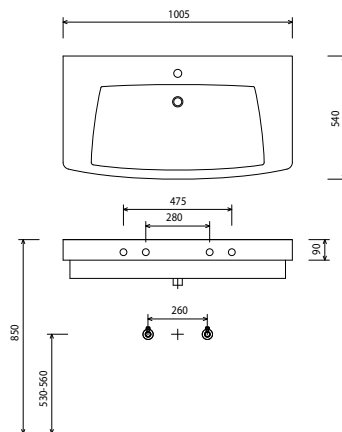
Bei Waschtisanlagen mit Befestigungsschrauben müssen die Maße zum Bohren vor Ort, nach dem Auflegen des Waschtisches auf den Unterschrank, angezeichnet werden. Die Befestigungsschrauben müssen verschraubt werden!
Technische Änderungen und Maßtoleranzen bleiben dem Hersteller vorbehalten.
Alle Angaben unverbindlich und freibleibend. Fehler, Irrtümer und Änderungen vorbehalten.

Kera Trends - Maßskizzen

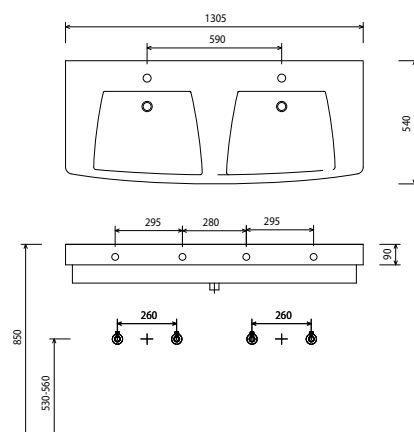
Ventuno 800
Ideal Standard



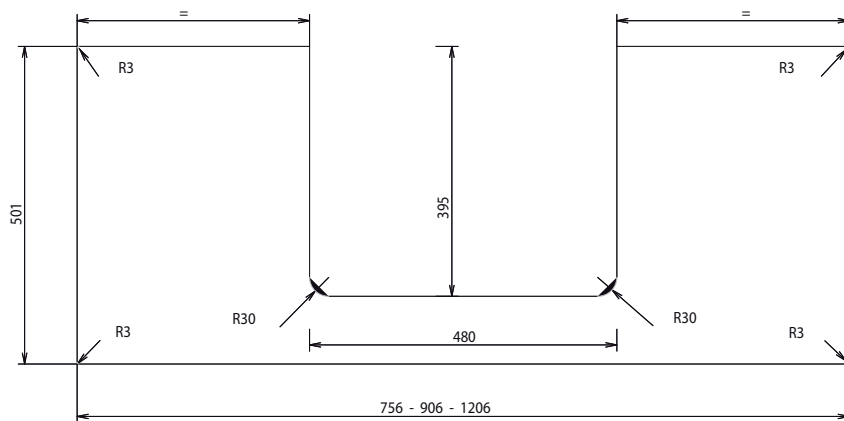
Ventuno 1000
Ideal Standard



Ventuno 1300
Doppelwaschtisch
Ideal Standard



Glasplatte WUA 377A 8, WUA 379A 8, WUA 371A 8



Bei Waschtisanlagen mit Befestigungsschrauben müssen die Maße zum Bohren vor Ort, nach dem Auflegen des Waschtisches auf den Unterschrank, angezeichnet werden. Die Befestigungsschrauben müssen verschraubt werden!

Alle Angaben unverbindlich und freibleibend. Fehler, Irrtümer und Änderungen vorbehalten.

Technische Änderungen und Maßtoleranzen bleiben dem Hersteller vorbehalten.