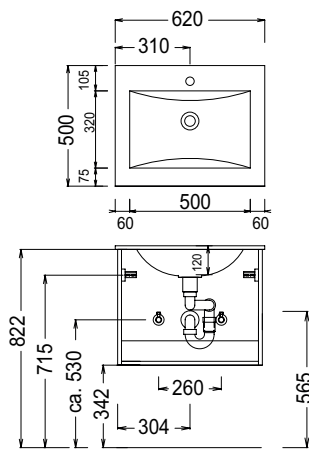
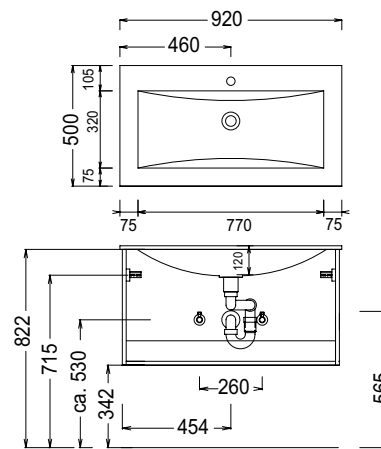


Programm 056 - Maßskizzen

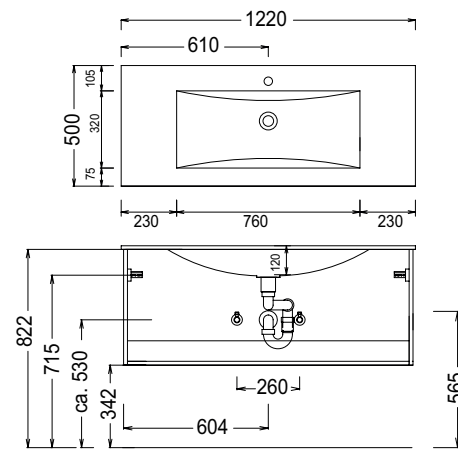
WMS / SWG 5060



WMS / SWG 5090

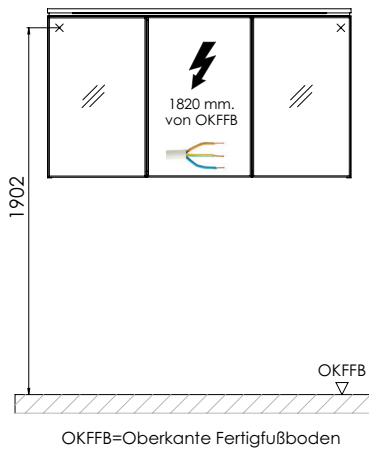
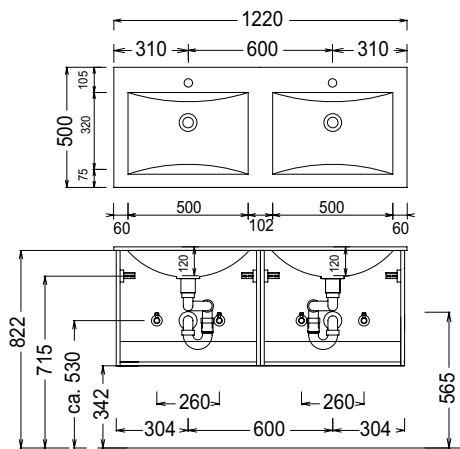


WMS / SWG 5120



WMS / SWG 7120

Elektroanschlüsse für Spiegelschränke



STONEPLUS:

Die Temperatur des Gebrauchswassers darf 55° C nicht überschreiten. Haarfärbemittel müssen bei Kontakt mit der Oberfläche innerhalb weniger Sekunden entfernt werden, um Fleckenbildung zu vermeiden.

Toleranzen:

Die Maßtoleranzen (+/- 5mm) und Ebenheitstoleranzen (DIN 18202) unterliegen den üblichen materialspezifischen Toleranzen für Bawerkstoffe, anlehnd an die DIN 18202.