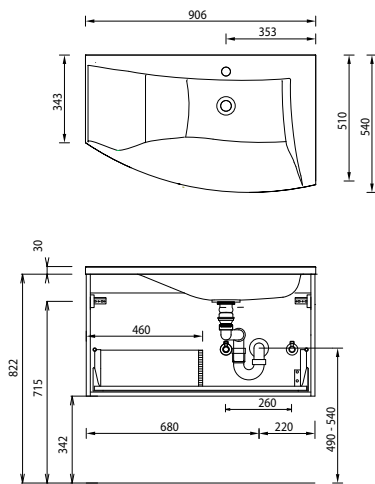
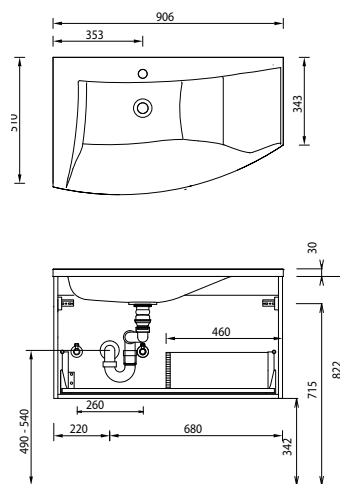


# Crescendo - Maßskizze

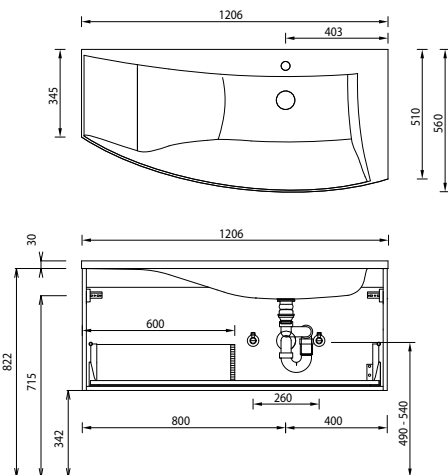
## SWM 109L 1



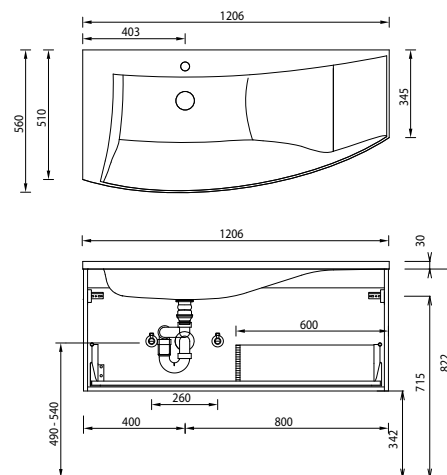
## SWM 109R 1



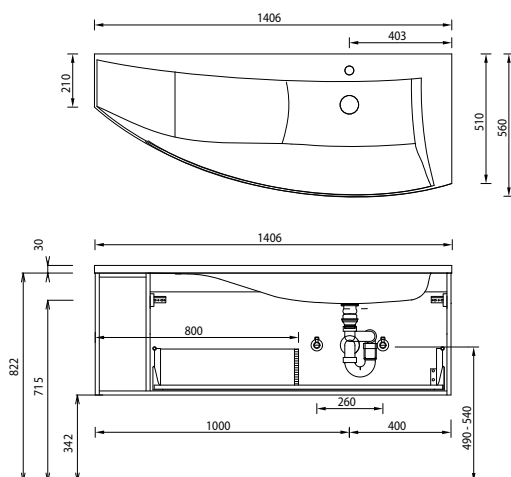
## SWM 112L 1



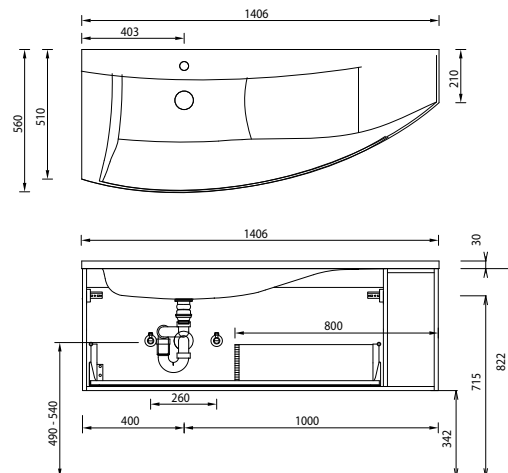
## SWM 112R 1



## SWM 114L 1



## SWM 114R 1



Bei Waschtischanlagen mit Befestigungskonsolen müssen die Maße zum Bohren vor Ort, nach dem Auflegen des Waschtisches auf den Unterschrank, angezeichnet werden. Waschtische ohne Befestigungskonsolen werden mit Silikon an der Wand und auf den Möbelseiten befestigt!