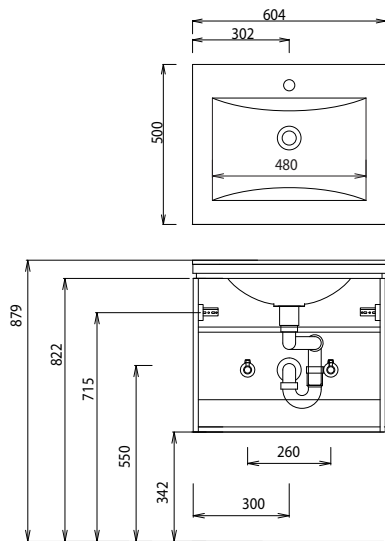
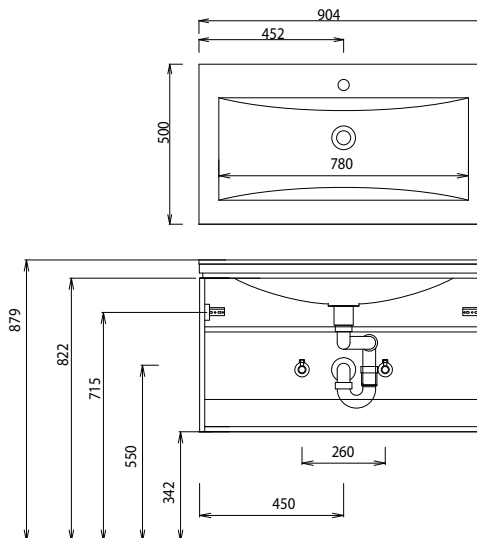


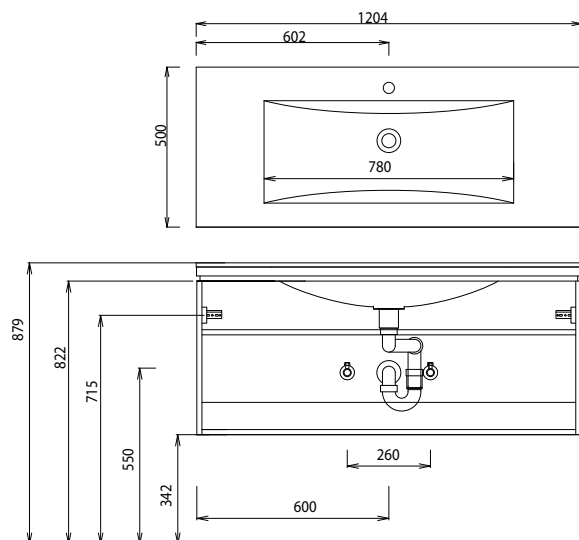
WME / WGE / WSS 5060



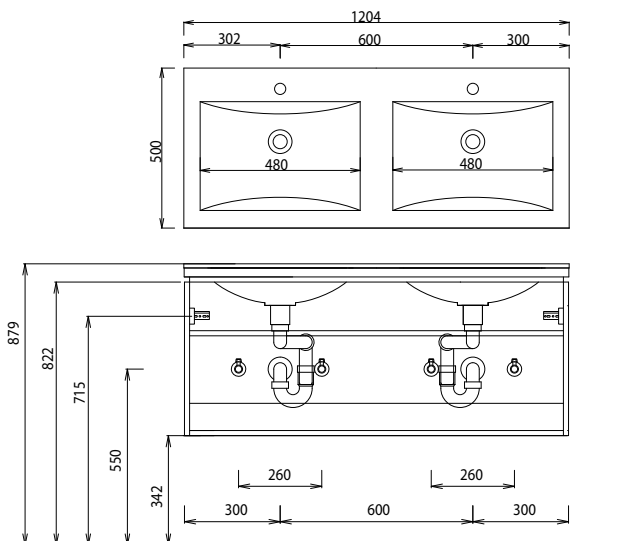
WME / WGE / WSS 5090



WME / WGE / WSS 5120



WME / WGE / WSS 7120



Bei Waschtischanlagen mit Befestigungskonsolen müssen die Maße zum Bohren vor Ort, nach dem Auflegen des Waschtisches auf den Unterschrank, angezeichnet werden.
Waschtische ohne Befestigungskonsolen werden mit Silikon an der Wand und auf den Möbelseiten befestigt!