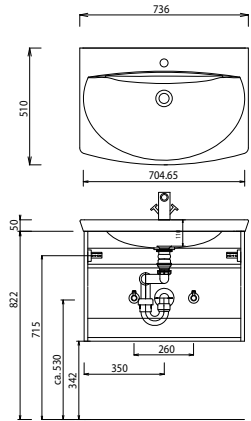
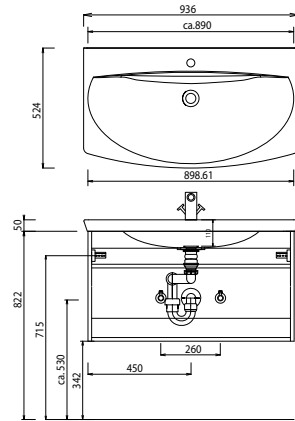


Classic line - Maßskizzen

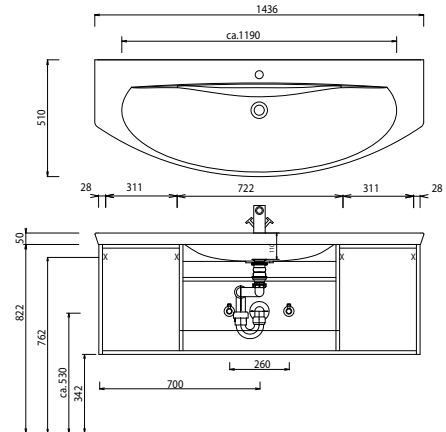
SWM 6270



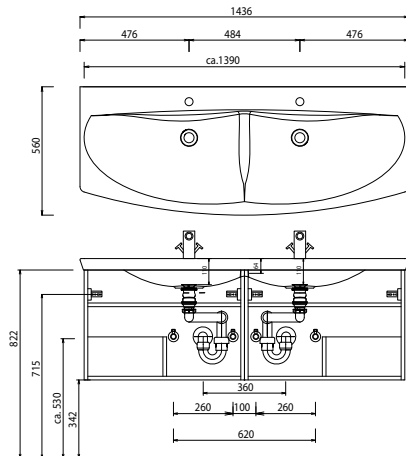
SWM 6290



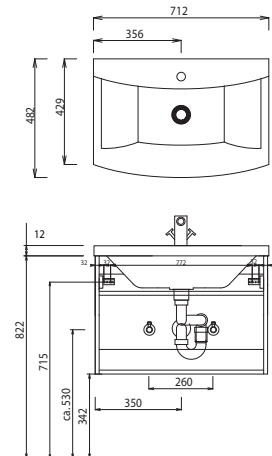
SWM 6240



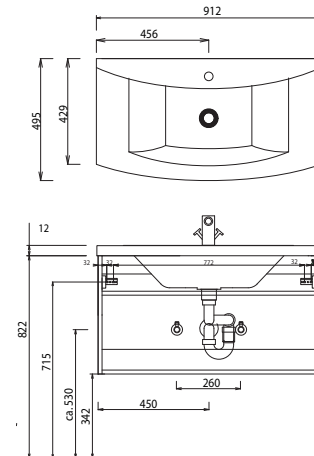
SWM 624D



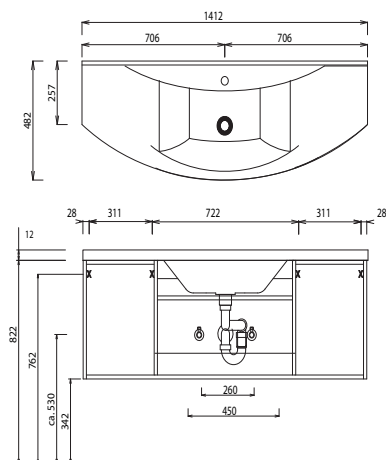
WGM 8070



WGM 8090



WGM 8140



Bei Waschtischanlagen mit Befestigungsschrauben müssen die Maße zum Bohren vor Ort, nach dem Auflegen des Waschtisches auf den Unterschrank, angezeichnet werden.
Waschtische ohne Befestigungskonsolen werden mit Silikon an der Wand und auf den Möbelseiten befestigt!